



耐火遮音カバー IRLPシリーズ 掃除口付き継手 IRLP-COS 仕様変更

耐火遮音カバーIRLPシリーズの掃除口付き継手 IRLP-COSの仕様を変更することになりましたので、ご案内いたします。

コード・型番・梱包・価格

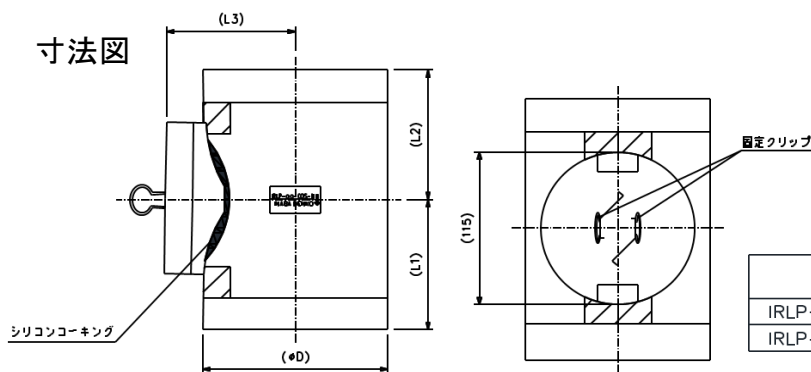
コード	型番	梱包	標準単価
76099	IRLP-75-COS-N	10	8,680
76100	IRLP-100-COS-N	8	9,330

※コード・型番が変更になります。(型番末尾にNが付きます。)

※梱包・価格の変更はありません。

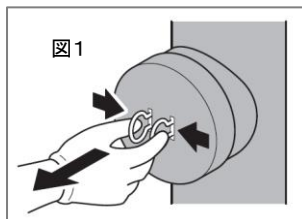
変更内容

- ・フタ部留め付けをステッカー仕様からクリップ仕様へ変更します。
- ・脱落防止用リングについては、クリップにて代用可能な為、削除します。(今回の仕様変更でフタ部以外の変更はありません。)



フタ部取り外し方法

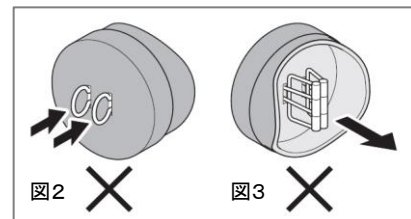
クリップの持ち手をつまみ、手前に引いてフタを外してください。(図1参照)



【注意】

クリップの持ち手がフタより飛び出しているので十分注意してください。

クリップの持ち手を押し込む(図2参照)、または内側からクリップを引っ張る(図3参照)とフタから外れますので注意



切替方法

現行品在庫消化後の自然切替となります。